



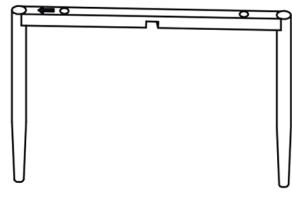
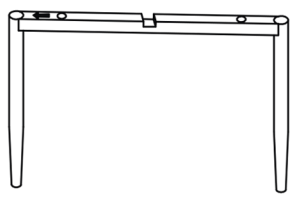
5 min.



1x1

2x1

3x1



Ax4

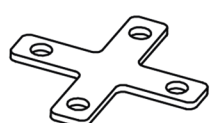
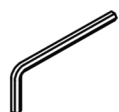
Bx4

Cx4

Dx1

Ex1

Fx4



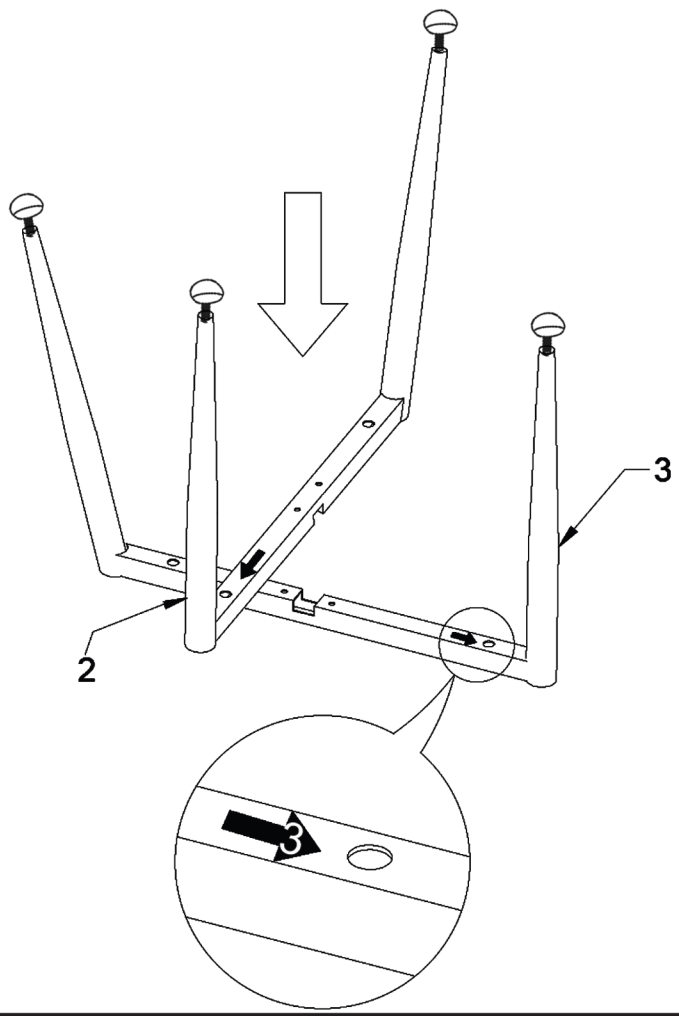
M6x16mm

M6x35mm

Ø16xØ6x1.5mm

5MM

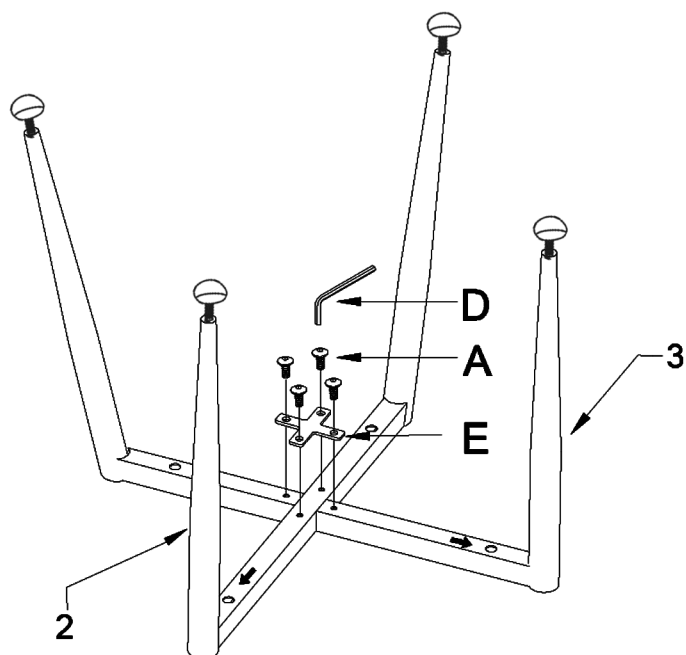
15x90x90



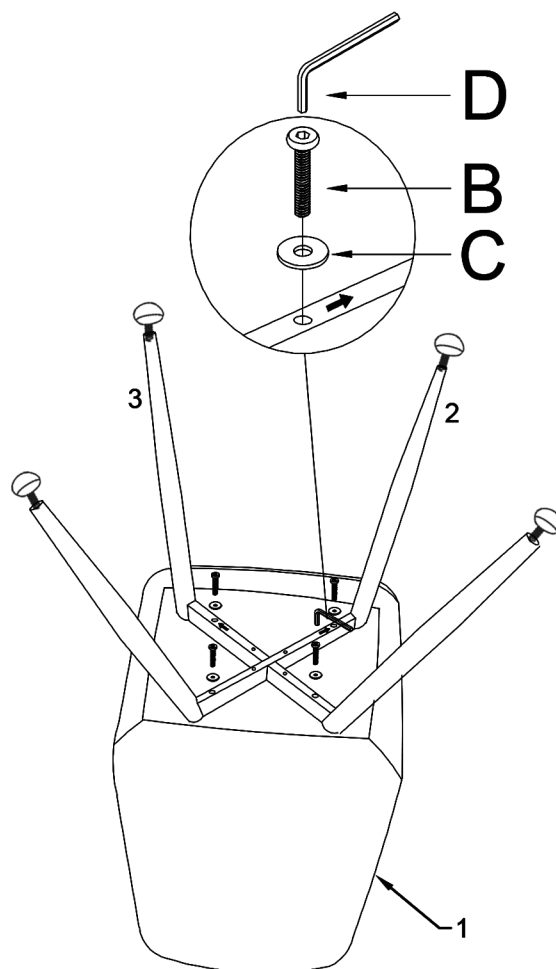
1

2

2



3

**Let op !**

Monteer de poten 2 en 3 (zie stickers) precies zoals op deze afbeelding.

Attention !

Monter les pieds 2 et 3 (voir autocollants) exactement comme indiqué sur cette image.

Achtung!

Montieren Sie die Füße 2 und 3 (siehe Aufkleber) genau wie in dieser Abbildung gezeigt.

Attention !

Mount legs 2 and 3 (see stickers) exactly as shown on this image.



Nederlands

1. Bestudeer zorgvuldig de montagetekening voordat u met monteren begint.
2. Neem de onderdelen en panelen voorzichtig uit de verpakking en leg ze op volgorde en controleer of alles compleet is.
3. Leg het verpakkingsmateriaal ter bescherming onder het te monteren artikel.
4. Volg met het monteren exact het stappenplan zoals in de tekening aangegeven.
5. Begin met het monteren, wees voorzichtig, forceer niets.
6. Bewaar deze montagetekening zorgvuldig. U heeft deze misschien nodig in het geval u onderdelen wilt aanvragen.

Français

1. Examinez soigneusement le croquis avant de procéder au montage.
2. Sortez soigneusement les pièces et les panneaux de leur emballage, placez-les dans l'ordre et assurez-vous que rien ne manque.
3. Placez le matériel d'emballage protecteur sous l'article à monter.
4. Suivez scrupuleusement les étapes de montage comme indiqué sur le croquis.
5. Commencez le montage. Soyez prudent et ne forcez pas.
6. Conservez soigneusement le croquis de montage. Vous en aurez peut-être besoin lorsque vous souhaitez remplacer un élément.

Deutsch

1. Studieren Sie die Montagezeichnung gut, bevor Sie mit der Montage beginnen.
2. Nehmen Sie die Zubehörteile und Paneelen vorsichtig aus der Verpackung, legen Sie sie in die richtige Reihenfolge und kontrollieren Sie ob alles komplett ist.
3. Legen Sie das Verpackungsmaterial zum Schutz unter den zu montieren den Artikel.
4. Folgen Sie bei der Montage genau dem Schritteplan, wie er in der
5. Beginnen Sie mit der Montage, seien Sie vorsichtig, übereilen Sie nichts.
6. Bewahren Sie diese Montagezeichnung gut auf. Sie benötigen diese möglicherweise zur Bestellung von Zubehörteilen.