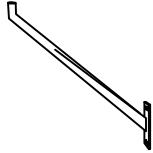


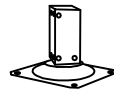
A.x1



B.x4



C.x1



D.x1



E.x4



6*10mm

F.x4



6*16mm

G.x8



H.x1

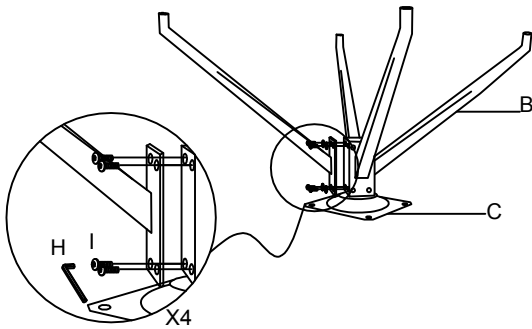


I.x16

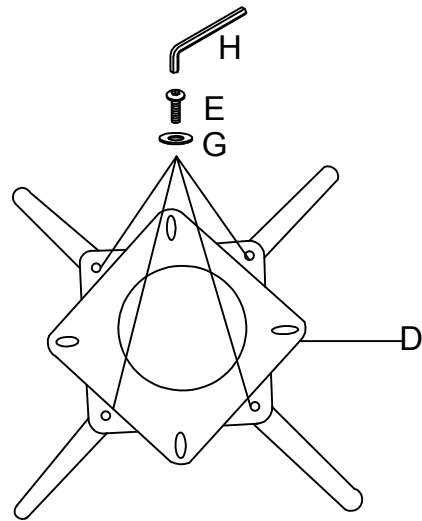


6*12mm

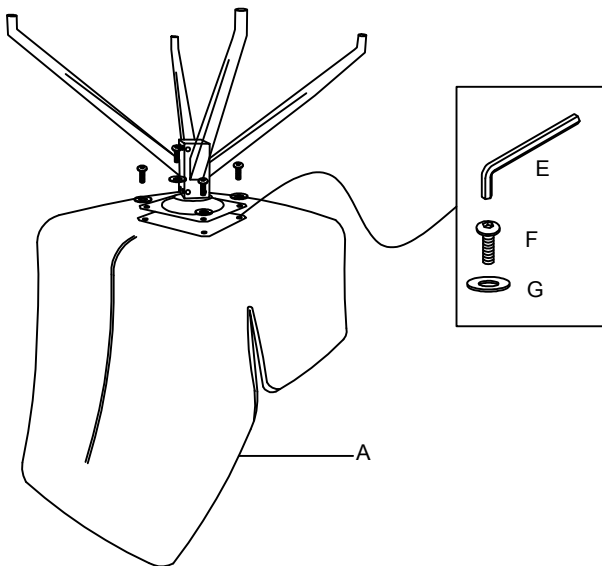
Step1



Step2



Step3



Step4

